



**YANMAR**

MINIGRAAFMACHINE

# SV08-1C



Bedrijfsgewicht	1035 kg
Motor	402J-05 IG84555R
Uitbreekracht	5,9 kN
Tractievermogen	10 kN

# De ideale maten om eenvoudig en efficiënt te werken in kleine ruimtes



## COMPACT

Met zijn uitschuifbare onderstel is de SV08-1C een noeste werker voor op kleine plekken, bijvoorbeeld bij het leggen van funderingen voor woningen, bij binnenhuisrenovaties, het plaatsen van buizen of in de landschapsarchitectuur.



## DE BESTE COMPONENTEN

Ontwikkeld met hoogwaardige componenten voor topkwaliteit. Ontwerp en prestaties van de componenten gemaakt voor een lange levensduur.



## ERGONOMIE

Gemakkelijke toegang tot bedieningshendels en eenvoudig te gebruiken. Van beide kanten toegang tot bestuurderspost.



## ONDERHOUDSGEMAK

De motorkap met een grote opening en afneembare platen-afschermingen aan de zijkant bieden gemakkelijke toegang voor onderhoud.



## PRESTATIES

De aandacht die is besteed aan de kwaliteit van de aandrijflijn garandeert uitstekende prestaties, terwijl de optimale combinatie van de graafkrachten en werkcycli voor uitzonderlijke productiviteit zorgt.





# COMPACT

## EEN GEHEEL NIEUWE KLASSE VAN SMAL EN COMPACT GEMAK

- + Uitgeschoven onderstel: de achterzijde van de machine steekt slechts 305 mm uit.
- + Minimale draaicirkel voorzijde met giekzwenking: 980 mm
- + Draaicirkel achterzijde: slechts 725 mm
- + Breedte van het ingeschoven onderstel teruggebracht tot 680 mm

## VOORDELEN VOOR DE GEBRUIKER

- + Gemakkelijke toegang tot smalle plaatsen.
- + Mogelijkheid om door deuren te gaan.
- + De machine is perfect aangepast voor restauratie van woningen.



Ingeschoven onderstel 680 mm - Eenvoudig manoeuvreren



Uitgeschoven onderstel 840 mm - Verbeterde stabiliteit

## UITSCHUIFBAAR ONDERSTEL MET UNIEK CONCEPT

- + Minder speling tussen de schuivende delen: geen vuilophoping bij het uitschuiven van het onderstel.
- + Grote betrouwbaarheid gedurende een lange periode.
- + De SV08-1C is extreem stabiel dankzij het gebruik van een uitgeschoven onderstel en een goede gewichtsverdeling.

## SIMPEL OPVOUWEN VAN UITSCHUIFBAAR BLAD

De scharnierende bladverlengingen zijn permanent aan het blad bevestigd. Er is geen gereedschap nodig om snel van positie te veranderen. Geen gevaar om de bladverlengingen te verliezen.



# ONTWERP

De vele eenvoudig te gebruiken functies omvatten de comfortabele stoel met intrekbare veiligheidsgordel, gevoelige bedieningshendels, een voetsteun en overzichtelijke plaatsing van de hendels.

- + Afzonderlijke pedalen voor het 3e circuit (PTO) en giekzwenking.
- + Beide pedalen kunnen worden ingeklapt en vergrendeld om meer ruimte te bieden voor de voeten van de gebruiker.
- + Complete monitoring met veiligheidsalarm.
- + De bestuurderspost is van beide kanten toegankelijk.



# PRESTATIES

## MOTOR

De SV08-1C is uitgerust met een Perkins-dieselmotor 402J-05 IG84555R met een vermogen van 7,5 kW en een koppelmoment van 31,5 Nm. Deze motor is erg stil en levert uitstekende prestaties met betrekking tot de emissies.

## HYDRAULISCH SYSTEEM

Yanmar gebruikt variabele axiale pompen die het debiet en de druk aanpassen aan de belasting, wat leidt tot een soepelere werking en meer comfort voor de gebruiker. Het pompdebiet van 2 x 9,8 l/min en de hoge druk ervan (185 bar) zorgen ook voor een hogere productiviteit en een hogere snelheid in de bedrijfsmodus van de machine.

- + Dubbelwerkend hulpcircuit (PTO) voor het toevoegen van diverse accessoires (zwenkbare graafbakken voor slootreiniging enz.).
- + Pedaalvergrendeling voor gebruik met handmatig hydraulisch gereedschap.

# STABILITEIT

De SV08-1C heeft een bedrijfsgewicht van 1035 kg en een onderstel van 1220 mm. Hij biedt een grote stabiliteit, zelfs bij zware ladingen of hulpstukken, wat doorslaggevend is voor belangrijke toepassingen van dit type minigraafmachines, zoals slopen.

- + Bovenframe gemaakt uit één stuk voor verbeterde stabiliteit en grotere duurzaamheid
- + Dubbele zijdelingse rolsteunen: minder slijtage van de rupsbanden en betere stabiliteit.
- + Externe flens die de trillingen tijdens het rijden vermindert.





# BETROUWBAARHEID

De SV08-1C profiteert van krachtige beschermingsmiddelen die de duurzaamheid en de totale eigendomskosten optimaliseren:

- + Gecentraliseerde plaatsing van flexibele slangen om problemen met twisten te voorkomen.
- + Flexibele slangen beschermd door externe afschermingen.
- + Hydraulische slangen naar de zwenkmotoren beschermd door stalen afschermingen.
- + Hydraulische slangen zijn onder de cilinders geplaatst ter bescherming tegen onopzettelijke schade.
- + Bescherming van de giek- en bladcilinders.
- + Breed contragewicht om de achterkant van de machine te beschermen.



# VEILIGHEID

De SV08-1C is standaard uitgerust met een ROPS-beschermframe dat aan de achterkant kan worden ingeklapt om het rijden en transporteren te vergemakkelijken.

- + Haak aan de giek om de machine slechts vanaf één punt op te heffen.
- + Veiligheidshendel om de 4 hoofdfuncties van de machine en toegang tot de bedieningspositie te vergrendelen.
- + Veiligheidsframe aan de voorkant van de machine.

# ONDERHOUDSGEMAK

## EENVOUDIGE TOEGANG

Dankzij de grote motorkap kunt u snel bij de hoofdcomponenten komen, en de makkelijk te verwijderen stalen kappen aan de linkerzijde biedt toegang tot het filter.

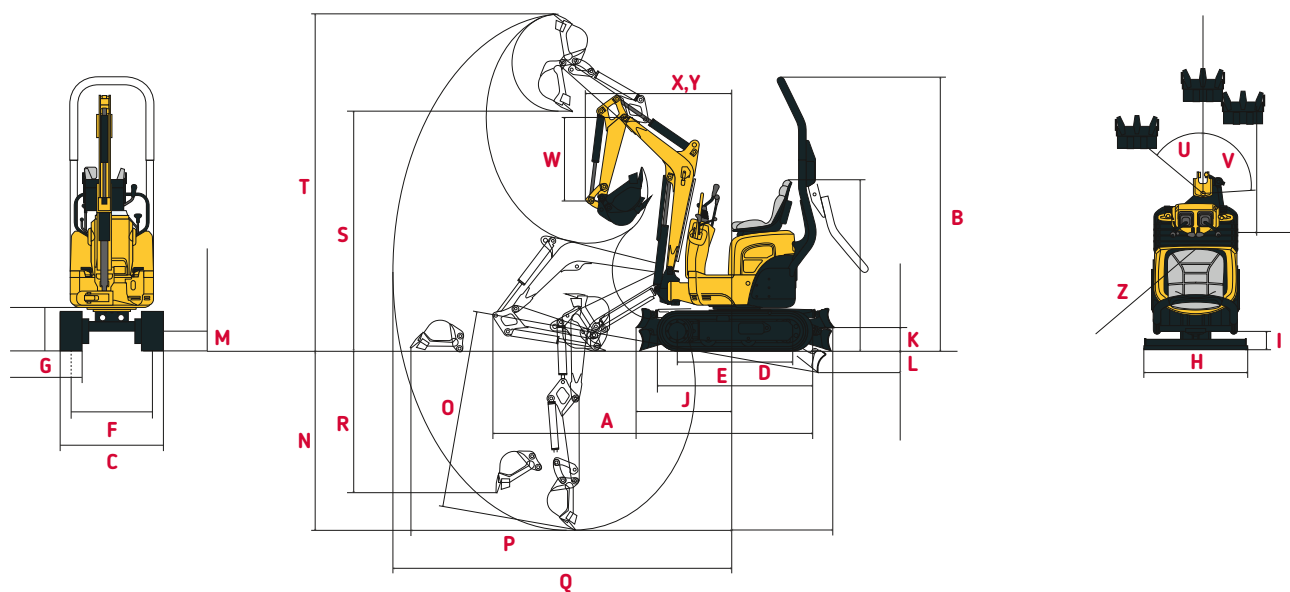
## DE BESTE COMPONENTEN

Alle componenten van de SV08-1C zijn ontworpen met het oog op betrouwbaarheid en duurzaamheid en zijn geschikt voor veeleisend werk.



# AFMETINGEN

<b>A</b> Totale lengte	2600 mm	<b>H</b> Totale bladbreedte	680 - 840 mm*
<b>B</b> Totale hoogte	2200 mm	<b>I</b> Totale bladhoogte	165 mm
<b>C</b> Totale breedte	680 - 840 mm*	<b>J</b> Bladafstand	820 mm
<b>D</b> Lengte van rupsbanden op de grond	900 mm	<b>K</b> Max. bladhoogte boven de grond	160 mm
<b>E</b> Lengte onderstel	1220 mm	<b>L</b> Max. zakdiepte blad	210 mm
<b>F</b> Rijstrook	500 - 660 mm*	<b>M</b> Minimale bodemspeling	130 mm
<b>G</b> Breedte rupsbanden	180 mm		



<b>N</b> Max. graafdiepte - blad opgeheven	1460 mm	<b>U</b> Zwenkbasis giek naar links	45°
<b>O</b> Max. graafdiepte - blad neergelaten	1570 mm	<b>V</b> Zwenkbasis giek naar rechts	85°
<b>P</b> Max. graafbreedte op de grond	2730 mm	<b>W</b> Lengte arm	670 mm
<b>Q</b> Max. graafbereik	2830 mm	<b>X</b> Minimale zwenkradius voorzijde	1210 mm
<b>R</b> Max verticale wand	1160 mm	<b>Y</b> Minimale draaicirkel voorzijde met giekzwenking	985 mm
<b>S</b> Max. storthoogte	1940 mm	<b>Z</b> Draaicirkel achterzijde	725 mm
<b>T</b> Max. snijhoogte	2730 mm		

\*Onderstel ingeschoven - uitgeschoven. Onderhevig aan technische wijzigingen. Afmetingen in mm met standaard Yanmar-graafbak.

# HEFVERMOGEN

 Kieplast, gemeten over voorzijde

 Kieplast, zijdelings 90° gemeten



Machine met rubberen rupsbanden, graafbak van 16,5 kg (350 mm).

A: Overhang van rotatie-as (m).

B: Hoogte van haakpunt (m).

C: Veilige werklust (kg).

N: Ingeschoven onderstel.

W: Uitgeschoven onderstel.

Blad op de grond												Blad boven de grond													
A	Maxi			2,0m			1,5m			Mini			A	Maxi			2,0m			1,5m			Mini		
	N	W		N	W		N	W		N	W			B	N	W		N	W		N	W			
2,0	120	160	*220	-	-	-	-	-	-	-	-	-	2,0	120	160	190	-	-	-	-	-	-	-	-	
1,5	90	120	*220	100	140	*220	160	220	*270	-	-	-	1,5	90	130	150	100	140	190	160	200	*240	-	-	-
1,0	80	110	*230	100	150	*260	160	200	*350	200	270	*490	1,0	80	110	130	100	140	170	150	210	250	190	280	340
0,5	80	110	*240	100	130	*300	150	200	*470	180	240	*590	0,5	70	110	130	100	170	170	140	200	250	170	230	310
0	80	110	*240	100	130	*320	160	200	*480	180	250	*630	0	80	110	120	90	140	170	140	190	230	160	240	310
-0,5	100	130	*260	100	130	*380	140	200	*430	-	-	-	-0,5	90	130	160	90	130	170	140	200	250	-	-	-
-1,0	170	*230	*230	-	-	-	-	-	-	-	-	-	-1,0	150	*210	*230	-	-	-	-	-	-	-	-	-

# TECHNISCHE SPECIFICATIES

## [ GEWICHT +/- 2% (EUROPESE NORM) ]

	Gewicht	Bodemdruk
Bedrijfgewicht (rubberen rupsbanden)	1035 kg	0,28 kg/cm <sup>2</sup>
Transportgewicht (rubberen rupsbanden)	960 kg	0,26 kg/cm <sup>2</sup>

## [ MOTOR ]

Type	402J-05 IG84555R
Brandstof	Diesel
Netto vermogen	7,5 kW / 2 400 tpm
Brutovermogen	7,7 kW / 2 400 tpm
Cilinderinhoud	507 cm <sup>3</sup>
Maximaal koppel	31,5 Nm / 2000 tpm
Koeling	Vloeistof
Startmotor	12 V - 1,2 kW
Accu	12 V - 30 Ah
Alternator	12 V - 14 A

## [ HYDRAULISCH SYSTEEM ]

Maximale druk	185 bar
1 dubbele zuigerpomp met variabel debiet	2 x 9,8 l/min

PTO	Theoretische gegevens bij 2400 tpm	
	Druk (bar)	Oliedebiet (l.min <sup>-1</sup> )
2 wegs	0 - 185	19,5 - 17,5
1 wegs	0 - 185	19,5 - 17,5



Oliedebiet neemt af als de druk toeneemt

## [ PRESTATIES ]

Rijsnelheid	1,8 km/h
Draaisnelheid	8,4 rpm
Uitbreekkracht	5,9 kN
Tractievermogen	10 kN
Hellingsgraad	30°
Geluidsemissie (2000/14/CE & 2005/88/CE)	92 dBA

## [ ONDERSTEL ]

Aantal bovenrollen	1
Aantal onderrollen	2

## [ CAPACITEIT ]

Brandstoftank	9,7 l
Koelvloeistof	2 l
Motorolie	1,7 l
Hydraulisch circuit	10,7 l
Hydraulische tank	5,7 l

## ONDERHOUDSFREQUENTIE

[ RVerversing motorolie en vervanging filter: 50 u (1e) / 500 u (2e) ] [ Vervanging brandstoffilter: 250 u ] [ Vervanging hydraulisch olielfilter: 50 u (1e) / 500 u (2e) ] [ Vervanging hydraulische olielfilter: 50u / 500u ] [ Vervanging koelvloeistof: 2000 u ]





**YANMAR**



Yanmar Compact Equipment EMEA  
25, rue de la Tambourine,  
52100 SAINT-DIZIER France

[ycee-contact@yanmar.com](mailto:ycee-contact@yanmar.com)

[www.yanmar.com](http://www.yanmar.com)

Gedrukt in Frankrijk - Materialen en specificaties kunnen zonder kennisgeving van de fabrikant worden gewijzigd - Neem voor meer informatie contact op met uw lokale Yanmar Compact Equipment EMEA-dealer.

NL\_SV08-1C\_1220